



Danub
Itasari Iran

تاریخ: 1403/11/01



درب هم رنگ

قیمت (ریال)	سایز (میلیمتر)
3.300.000	200*300*130
4.000.000	250*350*150
5.250.000	300*400*170
8.500.000	400*500*210
10.500.000	400*600*210
17.500.000	500*700*250



درب شفاف

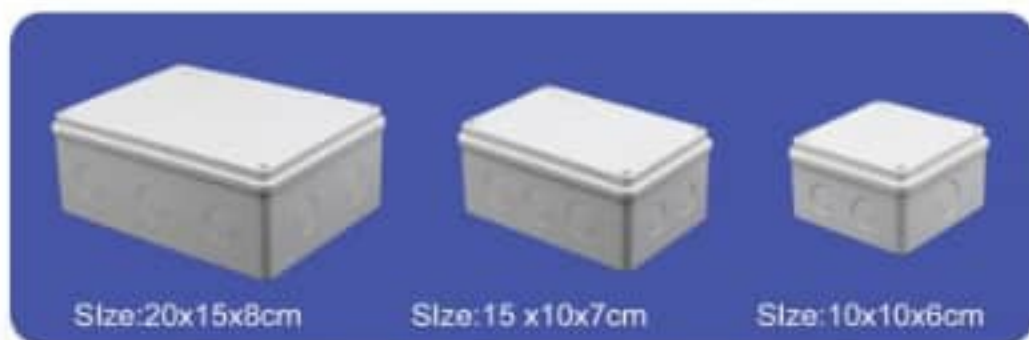
قیمت (ریال)	سایز (میلیمتر)
4.250.000	200*300*130
5.150.000	250*350*150
6.450.000	300*400*170
11.500.000	400*500*210
13.500.000	400*600*210
20.500.000	500*700*250



IP 65

جعبه تقسیم ABS

تعداد در کابتن	قیمت (ریال)	سایز (میلیمتر)
90	400.000	100*100*60
60	550.000	150*100*70
30	750.000	200*150*80



قاب فیوز رو کار ABS

تعداد در کابتن	قیمت (ریال)	سایز (میلیمتر)
220	250.000	قاب تکی فیوز رو کار
160	325.000	قاب 1-2 فیوز رو کار
100	475.000	قاب 3-4 فیوز رو کار





Itasarr Iranian

تاریخ: 1403/11/01



ترانکینگ 101X50



ترانکینگ 101X50

متر از در بسته	قیمت (ریال)	نوع داکت	سایز
16	1.250.000	ترانکینگ (درب و بدنه)	101*50
100	180.000	پارتیشن	50 p

تعداد در کارتن	قیمت هر عدد	نوع تجهیزات 101*50	تعداد در کارتن	قیمت هر عدد	نوع تجهیزات 101*50
580	220.000	ته بند (مسدود کننده)	64	420.000	گوشه داخلی
200	250.000	فریم تکسی	50	420.000	گوشه خارجی
140	290.000	فریم 2 تایی	52	420.000	گوشه تخت
100	330.000	فریم 3 تایی	48	420.000	سه راهی
80	370.000	فریم 4 تایی	600	220.000	درزگیر

تعداد در کارتن	قیمت (ریال)	شرح کالا
100	780.000	پریز برق 45*45 سفید
100	810.000	پریز برق 45*45 قرمز
100	810.000	پریز برق 45*45 سبز
100	810.000	پریز برق 45*45 نارنجی
200	250.000	باکس افزایشی دانوب
396	180.000	قطعه افزایشی دانوب





Danub

Itasartir Iranian

تاریخ: 1403/11/01



پریز ریلی

تعداد در بسته	سایز	قیمت (ریال)
100	پریز تابلویی (ریلی)	1.000.000

داکت پشت چسبدار

متر از در بسته	سایز	قیمت (ریال)
100	12*12	145.000
100	15*10	155.000
100	16*16	190.000
100	20*20	240.000
80	25*16	275.000
50	25*25	290.000
60	30*30	385.000
50	40*25	480.000

پارتیشن

متر از در بسته	سایز	قیمت (ریال)
100	P 40	150.000
100	P 50	180.000

داکت نیم گرد زمینی پشت چسبدار

متر از در بسته	سایز	قیمت (ریال)
50	30*10 طوسی و سفید چسبدار	360.000
50	30*10 طوسی و سفید ساده	260.000
50	50*12 طوسی و سفید چسبدار	650.000
50	50*12 طوسی و سفید ساده	480.000
30	75*20 طوسی و سفید چسبدار	1.100.000
30	75*20 طوسی و سفید ساده	850.000
20	90*20 طوسی و سفید چسبدار	1.400.000
20	90*20 طوسی و سفید ساده	1.050.000
10	120*25 طوسی و سفید چسبدار	2.000.000
10	120*25 طوسی و سفید ساده	1.700.000

پریز ریلی

- دارای استاندارد VDE0620
- دارای گواهینامه CE
- جهز به چراغ LED
- در سه رنگ طوسی، سبز و آبی

داکت دیواری دانوب

متر از در بسته	سایز	قیمت (ریال)
100	12*12	85.000
100	15*10	90.000
100	16*16	125.000
100	20*20	150.000
80	25*16	160.000
50	25*25	180.000
60	30*30	260.000
32	35*40	350.000
50	40*25	300.000
32	40*40	420.000
32	50*40	480.000
24	60*40	570.000
18	60*60	720.000
16	80*40	780.000
12	80*60	960.000
12	100*40	960.000
12	100*60	1.100.000
8	120x60	1.200.000

new



Danub
Itasatir Iranian

تاریخ: 1403/11/01



ویژگی های استفاده از سینی کابل PVC

- مناسب ترین محصول برای محیط های مرطوب
- ویژگی عایق PVC یک عامل امنیتی اضافی در برابر ولتاژهای بالا
- سریع ترین و عملی ترین شکل ممکن برای مدیریت نصب کابل به دلیل قابلیت تطبیق پذیری بالا
- بهترین راه حل در برابر اکسیداسیون در محیط های با آب شور
- مقاومت و ماندگاری بالا در محیط های سربویشیده و فضای باز

سینی کابل pvc

تعداد در کارتن	قیمت (ریال)	سایز (میلیمتر)	متر از بسته	قیمت (ریال)	سایز (میلیمتر)	بدنه سینی کابل
24	750.000	200x60	8	1.800.000	200x60	بدنه سینی کابل
24	600.000	150x60	8	1.650.000	150x60	بدنه سینی کابل
			8	650.000	200x60	درب سینی کابل
			8	550.000	150x60	درب سینی کابل



مشخصات لوله برق PVC

- مقاومت در برابر شعله (نسوز و خود خاموش شونده)
- دارای الاستیسیته بالا و انعطاف پذیری
- مقاومت بسیار بالا در برابر ضربات
- قابلیت خم شدن به وسیله فنر
- استحکام کششی بلند مدت
- مقاومت در برابر خوردگی
- استحکام بالا، وزن سبک

لوله برق pvc

تعداد در بسته	قیمت (ریال)	ضخامت (میلیمتر)	سایز
20 ششگانه	750.000	1.6	13(20)
20 ششگانه	950.000	1.8	16(25)
15 ششگانه	1.200.000	2	21(32)



Danub
Itasair Iranian

تاریخ: 1403/11/01

ترانکینگ 105X50 با درب نرم



new



ترانکینگ 105X50 با درب نرم

متر از در
بسته

16

1.400.000

ترانکینگ (درب و بدنه)

105*50

100

200.000

پارتیشن

50 p

نوع تجهیزات 105*50 قیمت هر عدد

220.000 ته بند (مسدود کننده)

250.000 فریم تکی

290.000 فریم 2 تایی

330.000 فریم 3 تایی

370.000 فریم 4 تایی

نوع تجهیزات 105*50 قیمت هر عدد

420.000 گوشه داخلی

420.000 گوشه خارجی

480.000 گوشه تخت

420.000 سه راهی

110.000 درزگیر (درب)

110.000 درزگیر (بدنه)



تاریخ : 1403/11/01



Danub
Itasarir Iranian

IP 65



130x130x55



150x150x70



مشخصات باکس دوربینی (kamBox) دانوب

- نوع جنس ABS
- تقویت دیواره جهت نصب پایه دوربین
- دارای محل نصب گلند در چهار طرف
- دارای مهره برنجی جهت استحکام بیشتر و باز و بست مکرر
- دارای IP65
- ورودی از چهار طرف با عمق مناسب در کف
- دارای واشر آب بندی



باکس دوربینی (cam box) دانوب

تعداد در کارتن	قیمت	سایز
30	550.000	130*130*55
24	675.000	150*150*70



Danub
Itasari Iranian

تاریخ: 1403/11/01



ترانکینگ 80X50



ترانکینگ 80X50

مترار در بسته	قیمت (ریال)	نوع داکت	سایز
16	1.100.000	ترانکینگ (درب و بدنه)	80*50
100	180.000	پارتیشن	50 p

قیمت هر عدد	نوع تجهیزات 85*50
360.000	سه راهی
150.000	درزگیر
150.000	ته بند (مسدود کننده)

قیمت هر عدد	نوع تجهیزات 85*50
360.000	گوشه داخلی
360.000	گوشه خارجی
360.000	گوشه تخت

تعداد در کارتن	قیمت (ریال)	شرح کالا
500	180.000	فیس پللیت دو پورت کلاسیک
500	165.000	فیس پللیت تک پورت پهن کلاسیک
1000	150.000	فیس پللیت تک پورت باریک کلاسیک
500	180.000	فیس پللیت دو پورت طرح لگرند
500	165.000	فیس پللیت تک پورت پهن طرح لگ
1000	150.000	فیس پللیت تک پورت باریک طرح لگرند
50	200.000	فیس پللیت دو پورت 45 درجه
50	180.000	فیس پللیت تک پورت پهن 45 درجه

